

# VOGT® LANZE VL 3,5

made  
in  
Germany

## Bedienungsanleitung



CE

Erdarbeiten schnell gelöst

**VOGT®**  
Geräte für den Profi

# VOGT® LANZE VL 3,5

Das Profi-Gerät für die Handschachtung

## Bedienungsanleitung

Qualität aus  
Deutschland

Die VOGT Lanze VL 3,5 ist **absolut wartungsfrei** - kein Öl bzw. Schmierung

### Bedienung der VOGT Lanze VL 3,5

Hohe Leistung wird nur erreicht, wenn die richtig dosierte Kompressorluft-Zufuhr gewährleistet und die Bedienungstechnik korrekt ist. Das richtige Bedienen allerdings braucht etwas Erfahrung.

- Beim Bedienen ist es wichtig, dass die VOGT Lanze VL 3,5 auf das Erdreich leicht aufgesetzt wird. Ein Abstand von ca. 5 cm vom zu bearbeitenden Objekt macht den Luftstrom uneffektiv.
- Nach dem Drücken des Betätigungshebels wird **die Spitze** des Strahlrohres **im Erdreich bewegt**.
- **Die Geschwindigkeit** mit der die VL 3,5 bewegt wird, hängt von der Beschaffenheit der zu bearbeitenden Fläche ab. Ein Wert von ca. 30 cm/sec ist ein Anhaltspunkt.
- Auch **der Winkel**, mit der die VL 3,5 gehalten wird, ist äußerst wichtig. Ist der Winkel zu flach, gleitet der Luftstrom von der Oberfläche ab und bringt keine Arbeitsleistung. Empfohlen wird ein Winkel von mindestens 60°; der optimale Winkel ist 90°.
- Die VL 3,5 bearbeitet festes Erdreich sehr wirksam, bewegt aber wenig, wenn sie in bereits lockeres Material gehalten wird. Es ist wichtig, dass die aufzubrechenden Flächen von gelockerter Erde freigehalten werden.

### Störungssuche

Die Luftlanze zeichnet sich durch hohe Lebensdauer aus und ist äußerst robust. Sollte es doch einmal zu einer Störung kommen, beachten Sie bitte Folgendes:

Um die Luftlanze vor dem Eindringen von Staub und Fremdkörpern zu schützen, wurde das Luftsystem so gestaltet, dass ein ständiger, geringer Luftstrom aus der Austrittsbohrung des Prüfventils und am Auslösehebel austritt.

#### Luftlanze startet nicht beim Drücken des Auslösehebels:

In der Kammer hinter dem Ventilkolben oder an der Ventulführung sind die O-Ringe defekt. Der Druck unter dem Kolben ist dann so groß, dass er die Bewegung des Kolbens verhindert. Wenn dieser Fall eintritt, lösen Sie die seitlich eingebrachte Madenschraube. Diese Schraube kann gelöst bleiben, bis der Kundendienst die defekten O-Ringe ersetzt hat.

#### Luftlanze schaltet nicht ab:

Schaltet die Luftlanze nicht ab, obwohl man den Auslösehebel loslässt, kann die Austrittsbohrung des Prüfventils durch Fremdkörper verstopft sein. Mehrmaliges Betätigen und Loslassen des Auslösehebels kann den Fremdkörper lockern.

Wenn nicht: nehmen Sie ein Stück Draht und reinigen Sie damit das Prüfventil.

#### Luftlanze funktioniert immer noch nicht:

Senden Sie die Lanze an den Kundendienst zur Reparatur und Neueinstellung.

#### Sandstrahlvorsatz ist verstopft:

Der Sandstrahlvorsatz oder der Ansaugschlauch verstopft, wenn die Druckluft oder das Sandstrahlgut feucht ist und dadurch Klumpen entstehen. Zerlegen und reinigen Sie den Sandstrahlvorsatz. Bitte verwenden Sie einen Kompressor mit Trockner und trockenes Strahlgut.



Geräte für den Profi  
Power Tools  
for Professionals

VOGT Baugeräte GmbH  
Industriestrasse 39  
D-95466 Weidenberg

+49 (0) 92 78 / 774 33-0  
+49 (0) 92 78 / 774 33-11

info@vogt-baugeraete.de  
www.vogt-baugeraete.de



## Sicherheitsinstruktionen

Es ist äußerst wichtig, dass jeder Bediener der **VOGT Lanze VL 3,5** die Bedienungsanleitung sorgfältig durchliest.

- Tragen Sie Arbeitsschutzkleidung, insbesondere Augen- und Gehörschutz, Sicherheitsschuhe und Arbeitshandschuhe sowie bei Überkopfarbeiten einen Schutzhelm
- Halten Sie das Gerät mit beiden Händen und halten Sie den Fußraum frei, achten Sie auf sicheren Stand.
- Richten Sie die VL 3,5 nie auf Personen.
- Die bewegliche Gummischutzkappe soll sich als Prallschutz an der Spitze des Strahlrohres befinden.
- Alle Luftschläuche und Verbindungsteile müssen der DIN-Norm entsprechen.
- Das Sicherheitsventil (Druckluftmanometer) am Kompressor sollte auf den richtigen Druck (7,0 Bar) überprüft werden. Der Druck darf auf keinen Fall größer als 10,0 Bar sein.
- Alle Personen in der direkten Umgebung des Arbeitsbereiches sollten die gleiche Schutzausrüstung tragen wie der Bediener der VL 3,5, um gegen aufliegende Partikel geschützt zu sein
- Vorsicht! Der Benutzer ist dafür verantwortlich, andere Menschen aus dem Gefahrenbereich zu halten. Diese Menschen könnten durch herausschlagende Materialien verletzt oder gefährlichen Stäuben und Lärm ausgesetzt werden.

## Ausrüstung für den Betrieb der VOGT Lanze VL 3,5

Die **VOGT Lanze VL 3,5** kann nur zufriedenstellend arbeiten, wenn der Baukompressor die entsprechenden Leistungsdaten aufweist. Zu niedriger Druck und/oder zu geringe Luftleistung bringen eine unbefriedigende Arbeitsleistung der VL 3,5.

- Der **Arbeitsdruck** sollte **7,0 Bar** betragen. (Auf keinen Fall mehr als 10,0 Bar)
- Die **Luftleistung** des Kompressors sollte bei **3,5 cbm/min** liegen. Größere Luftleistung führt zu höherer Arbeitsleistung, kleinere Luftleistung zu geringerer Arbeitsleistung der **VL 3,5**. Bei einer Luftleistung des Kompressors kleiner als ca. 2,8 cbm/min bei 7,0 Bar (jedoch min. 2,35 cbm/min bei 7,0 Bar) bestellen Sie:  
Strahlrohr gerade mit reduzierter Venturi-Düse, **Best. Nr: 035 235**
- Für Arbeiten in größerer Distanz ist eine Verlängerung des Strahlrohres möglich - siehe Ersatzteil-Liste
- Der Druckluftschlauch darf nicht kleiner als 3/4" sein.
- Zum Sandstrahlen mit dem Sandstrahlvorsatz getrocknete Luft und trockenes Strahlgut verwenden!
- Die **VL 3,5** ist **wartungsfrei** und benötigt kein Öl, keine Schmierung.  
**Für die Umwelt:** bitte den Öler abstellen und ungeölte Schläuche verwenden.

## Technische Daten

Gewicht (Luftlanze mit Strahlrohr gerade)	5,5 kg
Gesamtlänge	1,5 m
Luftverbrauch	3,5 m <sup>3</sup> /min bei 7,0 Bar
Betriebsdruck	7,0 Bar
Schalldruckpegel am Arbeitsplatz	L = 93 dB (A)

Die Luftlanze benötigt keine Schmierung, kein Öl. Am Baukompressor bitte den **Öler abstellen**.

## Zertifikat

- "CE"-Zeichen, nach Anhang III der EG-Maschinenrichtlinie



## Weitere Vogt-Produkte:

**VOGT Hammer VH 25**, der leichtere VOGT Hammer für Putze abschlagen, Fliesen abstemmen, etc.  
**VOGT Hammer VH 50**, der leistungsstärkere VOGT Hammer für Abbrucharbeiten, Zementputze, etc.  
**VOGT Turbo Spaten VTS 50**, der leistungsstarke DRUCKLUFT-SPATEN für schwere Grab- und Verdichtungsarbeiten



Geräte für den Profi  
Power Tools  
for Professionals

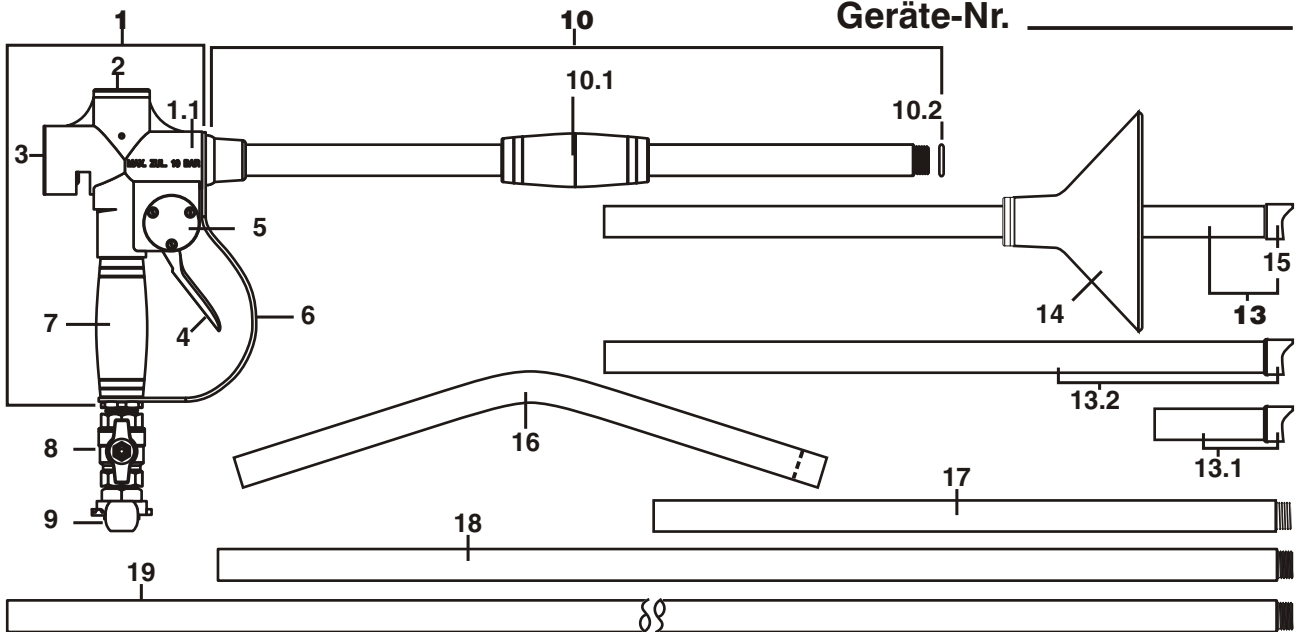
VOGT Baugeräte GmbH  
Industriestrasse 39  
D-95466 Weidenberg

+49 (0) 92 78 / 774 33-0  
+49 (0) 92 78 / 774 33-11

info@vogt-baugeraete.de  
www.vogt-baugeraete.de

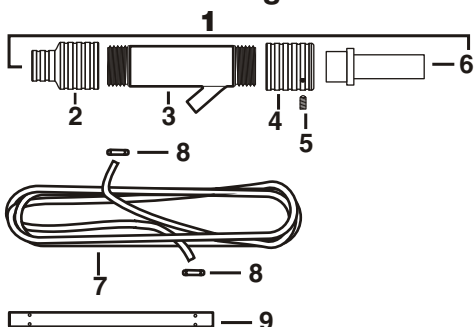
# Ersatzteile VL 3,5

Geräte-Nr. \_\_\_\_\_



Pos.	Bezeichnung	Bestell-Nr.
1	Düsenkörper komplett mit allen Ventilen im Gehäuse (1.1 bis 7)	035 100
1.1	Düsenkörper	035 110
2	Deckel	035 120
3	Manometer	035 130
4	Betätigungshebel	035 140
5	Deckel mit Schrauben	035 150
6	Schutzbügel	035 160
7	Griffstück Betätigungskörper	035 170
8	Kugelblockhahn	035 180
9	Luftkupplung 3/4"	035 190
10	Lanzenrohr komplett mit Überwurfmutter, Griffstück und O-Ring (10.1 bis 10.2)	035 200
10.1	Griffstück Lanzenrohr	035 210
10.2	O-Ring für Lanzenrohr vorne	035 220
13	Strahlrohr gerade [Luftbedarf 3,5 cbm/min bei 7 bar] mit Messingspitze	035 230
13.1	Verkürztes Strahlrohr (10 cm) [Luftbedarf 3,5 cbm/min bei 7 bar] mit Messingspitze	035 230 / 10
13.2	Strahlrohr m. reduz. Venturi-Düse [Luftbedarf ab 2,35 cbm/min bei 7 bar] mit Messingspitze	035 235
14	Gummischutz	035 240
15	Messingspitze für Strahlrohr	035 250
16	Strahlrohr gebogen	035 260
17	Verlängerungsrohr 60 cm bis auf 12,0 lfm verlängerbar	035 270
18	Verlängerungsrohr 100 cm bis auf 12,0 lfm verlängerbar	035 270 / 100
19	Verlängerungsrohr 200 cm bis auf 12,0 lfm verlängerbar	035 270 / 200
20	Transportkoffer aus Metall	035 290

## Sandstrahlzusatzgeräte:



1	Sandstrahlvorsatz komplett (2-6)	035 500
2	Schraubmuffe für Lanzenrohr	035 510
3	Sandstrahl-Düsenkörper	035 520
4	Schraubmuffe für Sandstrahldüse bis Bj 2001	035 531
	Schraubmuffe für Sandstrahldüse ab Bj 2002	035 530
5	Sicherungsschraube nur bis Bj 2001	035 540
6	Sandstrahldüse bis Baujahr 2001	035 551
	Sandstrahldüse ab Baujahr 2002	035 550
7	Saugschlauch 5 m	035 560
8	Schlauchschellen (2 Stück)	035 570
9	Aluminium-Saugrohr 0,5 m	035 580

Stand 12/2004

**VOGT**

Geräte für den Profi  
Power Tools  
for Professionals

VOGT Baugeräte GmbH  
Industriestrasse 39  
D-95466 Weidenberg

+49 (0) 92 78 / 774 33-0  
+49 (0) 92 78 / 774 33-11

info@vogt-baugeraete.de  
www.vogt-baugeraete.de